

INSTRUCTIONS

Type OTD/OTDC

57971 - 04/06 (BJ)



Dansk

OJ Microline elektronisk termostat for montering i standard vægdåse. Termostaten kan indstilles på ønsket temperatur fra +5/+40°C. Lysdiode viser at varme er indkoblet.

Termostaten tilsluttes en begrænsningsføler, som ved gulvvarme sikrer at gulvet holder en max eller min. temperatur.

PRODUKTPROGRAM

Med indbygget rumføler og separat begrænsningsføler

OTD-1999H: med temperatursænkning, variabel 2-8°C

OTDC-1999: Standard.
Uden temperatursænkning

CE MÆRKNING

OJ Electronics A/S erklærer under ansvar, at produktet opfylder Rådets Direktiv 89/336 og efterfølgende ændringer om elektromagnetisk kompatibilitet samt Rådets Direktiv 73/23 om elektrisk materiel bestemt til anvendelse inden for visse spændingsgrænser.

Anvendte standarder

EN 61000-6-3, EN 61000-6-2, EN 60 730-1 og EN 60 730-2-9 .

Produktet må kun tages i brug, når hele installationen opfylder gældende direktivkrav.

Når produktet er installeret i henhold til denne vejledning og gældende installationsforskrifter, er den omfattet af fabriksgaranti.

Hvis produktet har været udsat for beskadigelse, f.eks. under transport, skal det efterses og kontrolleres af kvalificeret personale før produktet tilsluttes forsyningsnettet.

TEKNISKE DATA

Driftsspænding230V AC, ±10%, 50/60Hz
Udgangsrelæsluttekontakt 16A, max. 3600W
On/Off differens0,4°C
Indbygget afbryder2-polet, 16A
Omgivelsestemperatur ved drift0/+50°C
Skalabegrænsningmin./max.
Skalaområde+5/+40°C
Temperatursænkning:

OTD-1999Hjusterbar 2-8°C

OTDC-1999uden

Begrænsningsføler:

Min. funktion+15/+30°C

Max. funktion+25/+50°C

TæthedIP20

Mål (HxBxD)80x80x50 mm

Termostaten er vedligeholdelsesfri.

MONTERING AF FØLER

Begrænsningsføler: Anbringes i installationsrør som indstøbes i gulvet. Røret tætnes i enden og anbringes så højt som muligt i betonlaget.

OTD monteres på standard vægdåse.

Begrænsningsfølerkabel kan forlænges indtil 50 m med separat stærkstrømskabel. 2 ledere i et flerleder-kabel, som f.eks. benyttes til forsyning af varmekablet, må ikke anvendes. Der kan opstå spændingssignaler, som kan forstyrre termostaten funktion. Bruges kabel med skærm må skærmen ikke jordforbindes, men skal forbindes til klemme 6. Den bedste

installation opnås med et separat kabel til føleren, som monteres i et separat rør.

OJ Microline har et indbygget fejlkredsløb, som afbryder varmen, dersom føleren er afbrudt eller kortsluttet.

MONTERING AF TERMOSTAT (fig. 1 og 3)

1. Termostatknappen trækkes af (A).
2. Dæksel skrues af og fjernes (B).
3. Ledninger tilsluttes bagfra ifølge diagram.
4. Termostaten placeres i vægdåsen
- ramme og dæksel påmonteres.
- termostatknop sættes på plads

SPARETEMPERATUR (OTD-1999H) (fig. 2-3)

Sparetemperatur aktiveres via 230V spændingssignal fra ekstern kontaktur til klemme S. På fabrikken er sparetemperatur indstillet til 5°C, men den kan justeres 2-8°C med det lille pot-meter (fig. 2).

TEMPERATUR INDSTILLING

OJ Microline har et skalaområde på +5-40°C. Til hjælp ved indstillingen er termostaten forsynet med en lysdiode, som lyser rødt, når varmen er tændt. Termostaten indstilles på max. temperatur indtil ønsket rumtemperatur er opnået. Derefter skrues ned for termostaten til lysdioden slukker. Efter 1-2 døgn kan der være behov for en finjustering.

TERMOSTAT JUSTERING

Når rumtemperaturen har stabiliseret sig, kan termostaten justeres. Med et termometer måles temperaturen. Termostaten tilpasses ved at aftage termostatknappen, og anbringe den igen således, at temperaturstregen viser samme temperatur som den målte. Denne justering sker i trin på ca. 3°C.

MAX./MIN. BEGRÆNSNING AF RUMTEMPERATUR

Der findes en låsemekanisme bag termostatknappen. Ved at løsne den lille skrue (C) kan temperaturindstillingen låses, f.eks. mellem 20° og 25°C. Den blå ring er min. temperatur og den røde max. temperatur.

MAX. ELLER MIN. INDSTILLING AF BEGRÆNSERFØLER TEMPERATUREN (fig. 2)

Min. funktion, justerbar 15-30°C: F.eks. kan man sikre, at gulvet altid vil have en min. temperatur uanset rumtemperaturen.

Max. funktion, justerbar 25-50°C: I denne position kan man sikre varmeelementet, gulv- eller loftkonstruktionen mod overtemperatur.

LYSDIODEINDIKERING

Lyser konstant rødt:

Normal stilling for varmebehov (relæ ON).

Mørk lysdiode:

Normal stilling, ingen varmebehov (relæ OFF).

Rødt blinkende lys:

1. Fejl i følerkreds.
2. Max/min. indstilling ude af skalaområde.
(skal indstilles i max. eller min. skalaområde)

OJ Electronics A/S

Stenager 13B · DK - 6400 Sønderborg
Tel. +45 73 12 13 14 · Fax +45 73 12 13 13
www.oj.dk

Svenska

PRODUKTANVÄNDNING

OJ Microline OTD/OTDC är en elektronisk termostat för montage i standard väggdosa. Termostaten kan ställas in på önskad temperatur från 5-40°C. En lysdiod lyser när varmen är inkopplad.

Termostaten ansluts till en begränsningssensor som vid golvvarme säkerställer att golvet håller en max. eller min. temperatur.

PRODUKTPROGRAM

Med indbygget rum givar og separat begrænsningssensor

OTD-1999H: med temperatursænkning, justerbar 2-8°C

OTDC-1999: Standard.
Uden temperatursænkning

CE-MÄRKNING

OJ Electronics A/S förklarar under ansvar att produkten uppfyller Rådets Direktiv 89/336 och efterföljande ändringar om elektromagnetisk kompatibilitet samt Rådets Direktiv 73/23 om elektrisk materiel bestämd till användning inom vissa spänningsgränser.

Använda standarder

EN 61000-6-3, EN 61000-6-2, EN 60 730-1 och EN 60 730-2-9 .

Produkten får endast användas när hela installationen uppfyller gällande direktiv.

När produkten installeras i enlighet med denna beskrivning och gällande föreskrifter gäller fabriksgarantin.

Om produkten har varit utsatt för skada, t.ex. under transport, ska skadan ses över och kontrolleras av kvalificerad personal innan produkten får anslutas till elnätet.

OJ Microline har en inbyggd felkrets som stänger av varmen när sensorn är avbruten eller kortsluten.

MONTAGE AV TERMOSTATEN (fig. 1, 3)

1. Termostatknappen dras av (A).
2. Locket skrivas av (B)
3. Ledningarna ansluts bakifrån enligt schema
4. Termostaten placeras i väggdosa.
- Ram och lock monteras.
- Termostatknappen sätts på plats.

EKONOMITEMPERATUR (OTD-1999H)

(fig. 2-3)

Ekonomitemperaturen aktiveras via 230V spänningssignal från extern kontaktur till klämma S. Sparatemperaturen är fabriksinställd till 5°C, men den kan justeras 2-8°C med hjälp av den lilla potentiometern (fig. 2).

TEMPERATURINSTÄLLNING

OJ Microline har ett skalaområde på 5-40°C. Till hjälp vid inställningen har apparaten en lysdiod som lyser rött när varmen är inkopplad. Termostaten ställs in på maxtemperatur tills önskad rums- eller golvtemperatur är uppnådd. Därefter skrivas termostaten ner tills lysdioden slöcknar. Efter 1-2 døgn kan eventuellt omjustering behöva göras.

TEKNISKE DATA

Driftspänning 230V AC, ±10%, 50/60Hz
Utgångsrelä slutande kontakt 16A,
..... max. 3600W
On/Off differens 0,4°C
Inbyggd brytare 2-polig, 16A
Omgivningstemperatur under drift 0/+50°C
Skalbegränsning min./max.
Skalområde +5/+40°C
Temperatursänkning:
OTD-1999H justerbar 2-8°C
OTDC-1999 ingen

Golvbegränsningssensor:

Min. funktion +15/+30°C
Max. funktion +25/+50°C
Kapslingsklass IP20
Mått (HxBxD) 80x80x50 mm
Termostaten er underhållsfri.

MONTAGE AV SENSOR

*Golv*sensor: Anbringas i installationsrör som gjuts i golvet. Röret tätas i ena änden och anbringas så högt som möjligt i betonglagret. OTD monterar i standard väggdosa. *Golv*givarkabeln kan förlängas upp till 50 meter med separat starkströmskabel. Två ledare i en flerledarkabel som t ex används för försörjning av värmekabeln får *inte* användas. Spänningssignaler kan uppstå som kan störa termostaten funktion. Om skärmd kabel används får skärmen *inte* jordanslutats, utan skall anslutas till klämma 6. Den bästa installationen uppnås med en separat kabel till sensorn, som monterar i ett separat rör.

JUSTERING AV TERMOSTATEN

När rumstemperaturen har stabiliserat sig kan man justera termostaten. Med en termometer mäts temperaturen. Termostaten kalibreras genom att man tar av termostatknappen och sedan sätter på den igen så att temperaturstrecken visar samma temperatur som den uppmätta. Denna justering görs i steg om ca. 3°C.

MAX./MIN. BEGRÄNSNING AV RUMSTEMPERATUREN (fig. 1)

Bakom termostatknappen finns en låsmekanism. När den lilla skruven (C) har lossats kan temperaturinställningen låsas, t ex mellan 20°C och 25°C. Den blåa ringen är min. temperatur och den röda max. temperatur.

MAX. ELLER MIN. INSTÄLLNING AV BEGRÄNSNINGSSENSORNS TEMPERATUR

Min. funktion, kan ställas in 15-30°C. Man kan t ex säkerställa att golvet alltid har en min. temperatur oberoende av rumstemperaturen. *Max. funktion*, kan ställas in 25-50°C. I denna position kan man skydda värmeelement, golveller takkonstruktioner mot övertemperatur.

LYSDIODINDIKERING

Lyser konstant rött:

Normal inställning för värmebehov (relä ON).

Mörk lysdiod:

Normal inställning, inget värmebehov (relä OFF).

Rött blinkande ljus:

1. Fel i givarkrets.
2. Max./min.-inställning utanför skalaområde. (skall ställas in i max. eller min. skalaområde.)

OJ Electronics A/S

Stenager 13B · DK - 6400 Sønderborg
Tel. +45 73 12 13 14 · Fax +45 73 12 13 13
www.oj.dk

Suomi

Elektroninen termostaatti OTD/OTDC asennetaan kojerasiaan. Termostaatin säätöalue on +5-40°C. Valodiodi osoittaa että lämmitys on kytketty.

Termostaattiin kytketään raja-anturi, joka lattialämmityksessä varmistaa että lattialla on joko min. tai maks. lämpötila.

TUOTEOHJELMA

Sisään rakennetulla anturilla ja erillisellä raja-anturilla.

OTD-1999H: lämpötilanpudotuksella, säädettävissä 2-8°C

OTDC-1999: Vakio. Ilman pudotusta

CE-MERKINTÄ

OJ Electronics A/S vakuuttaa vastuullisena valmistajana, että tuote täyttää EU-direktiivi 89/336 ja sen jälkeen tulleet elektromagneettiset muutokset sekä EU-direktiivi 73/23 koskien sähkötarvikkeiden käyttöä tiettyjen jänniterajojen välillä.

Käytetyt standardit

EN 61000-6-3, EN 61000-6-2, EN 60 730-1 ja EN 60 730-2-9 .

Tuote voidaan ottaa käyttöön kun koko asennus täyttää kyseiset direktiivit.

Kun tuote on asennettu tämän asennusohjeen ja vallitsevien asennusmääräyksiin mukaan, tehdastakuu on voimassa.

Jos tuote on vahingoittunut esim. kuljetuksen aikana, se on tarkistettava riittävän pätevyiden omaavalta henkilöltä ennen kytkemistä sähköverkkoon.

TEKNISKE TIEDOT

Nimellisjännite 230V AC ±10%, 50/60Hz
Ulostulorele sulkeutuva kosketin 16A,
..... maks. 3600 W
On/Off ero 0,4°C
Pääkytkin 2-nap, 16A
Ympäristönlämpötila 0/+50°C
Säätöalue min./maks.
Säätöalue +5/+40°C
Lämpötilanpudotus:
OTD-1999H säädettävä 2-8°C
OTDC-1999 ilman

Lattiaraja-anturi:

Min. toiminta +15/+30°C
Maks. toiminta +25/+50°C
Kotelointi IP20
Mitat (KxLxS) 80x80x50 mm
Termostaatti on huoltovapaa

ANTURIN ASENNUS

Lattia-anturi: Asennetaan asennusputkeen. Putken pää tiivitetään ja asennetaan mahdollisimman lähelle pintaa. OTD asennetaan kojerasiaan. Anturikaapelia voidaan jatkaa erillisellä vahvavirtakaapelilla 50 m asti. 2 johdinta monijohdinkaapelissa, missä muut johtimet käytetään esim. lämmityskaapelin syöttöön, ei voida käyttää. Anturikaapelia ei myöskään suositella asennettavaksi lähelle suurvirtakaapelia. Jännitesignaali häiritsevät näissä tapauksissa termostaatin toimintaa. Jos käytetään suojavaippakaapelia, suojavaippaa ei kytketä maahan vaan liittimeen 6. Anturikaapeli asennetaan omaan suojaputkeen.

OJ Microline:ssä on sisään rakennettu suojoitoiminta, mikä katkaisee lämmityksen jos anturiipiiri on poikki tai oikosulussa.

TERMOSTAATIN ASENNUS (kuva 1,3)

1. Nuppi poistetaan (A).
2. Keskiölevy irroitetaan, ruuvi (B).
3. Kytketään kaavion mukaan.
4. Termostaatti asennetaan kojerasiaan
- peitelevy ja keskiölevy asennetaan
- nuppi asennetaan

LÄMPÖTILANPUDOTUS (OTD-1999H)

(Kuva 2-3)

Lämpötilanpudotus aktivoituu kun liittimeen S tulee 230V jännitesignaali erillisen kellon kautta. Liitin 1:n vaihetta ei saada käyttää. Pudotus on säädetty tehtaalle 5°C:ksi mutta se on säädettävissä 2-8°C potentiometrillä (kuva 2).

LÄMPÖTILAN SÄÄTÖ

OTD:n säätöalue on +5/+40°C. Punainen valodiodi syttyy kun lämmitys on kytketty. Termostaatti säädettään maksimiin kunnes haluttu lämpötila on saavutettu. Tämän jälkeen käännetään säätönuppia alaspäin kunnes valodiodi sammuu. Muutaman vuorokauden jälkeen hienosäätö voi olla tarpeen.

TERMOSTAATIN KALIBROINTI

Kun huonelämpötila on vakiotunut, voidaan termostaattia kalibroida. Lämpömittarilla mitataan lämpötilaa. Termostaatin nuppi irroitetaan ja asennetaan takaisin niin että termostaatti osoittaa samaa lämpötilaa kun mittaria. Kalibrointi tapahtuu 3°C portaissa.

HUONELÄMPÖTILAN MAKS./MIN.

RAJAOITUS (Kuva 1)

Nupin takana olevalla lukitusmekanismilla voidaan rajata lämpötilaa esim. 20° ja 25°C väliin. Sininen rengas on min. lämpötila ja punainen maks. lämpötila.

RAJA-ANTURIN MAKS. TAI MIN. ASETUS

(Kuva 2)

Min. toiminta, säädettävissä 15-30°C: Voidaan varmistua siitä että lattialla on aina min. lämpötila riippumatta huonelämpötilasta. Maks. toiminta, säädettävissä 25-50°C: Voidaan varmistua että lämmityselementti lattiasa tai katossa ei kuumene liikaa.

VALODIODI-INDIKOINTI

Kiinteä punainen:

Normaali lämpötila, lämmitystarvetta (rele ON).

Väritön:

Normaali lämpötila, ei lämmitystarvetta (rele OFF).

Vilkkuva punainen:

1. Anturivika.
2. Maks./min. asetus säätöalueen ulkopuolella. (asetettava maksimi tai minimi säätöalueelle).

OJ Electronics A/S

Stenager 13B · DK - 6400 Sønderborg
Tel. +45 73 12 13 14 · Fax +45 73 12 13 13
www.oj.dk

English

OJ Microline electronic thermostat for installation in standard wall socket. The thermostat can be set within the +5-40°C temperature range. LED indication for energised heating. The thermostat is connected to a limitation sensor which, when applied for floor heating, ensures a min. or max. floor temperature.

PRODUCT RANGE

With built-in room sensor and separate limitation sensor:

OTD-1999H:	With setback mode, variable 2-8°C
OTDC-1999:	Standard, without setback mode

CE MARKING

OJ Electronics A/S declare under their own responsibility that this product meets the requirements of the European Council's directive 89/336 and successive modifications as to electro-magnetic compatibility and the Council directive 73/23 as to electrical equipment to be applied within certain voltage ranges.

Standards applied

EN 61000-6-3, EN 61000-6-2, EN 60 730-1 and EN 60 730-2-9 .

The product may only be energised when the entire installation meets the current directive requirements.

When the product is installed according to this instructions guide and the current installation guidelines, it is covered by factory guarantee.

If the product has been exposed to damage e.g. in transport, it must be checked and overhauled by qualified staff before the product is connected to the grid.

TECHNICAL DATA

Power supply 230V AC, ±10%, 50/60Hz
Output relay, SPST 16A, max. 3600W
On/off difference 0.4°C
Built-in switch 2-pole, 16A
Ambient operating temperature 0/50°C
Scale limitation min./max.
Scale range +5/+40°C
Temperature setback:
OTD-1999H variable 2-8°C
OTDC-1999 without

Limitation sensor:

Min. mode +15/+30°C
Max. mode +25/+50°C
Housing IP20
Dimensions (HxWxD) 80x80x50 mm
The thermostat does not require any maintenance.

SENSOR INSTALLATION

Limitation sensor: to be placed in conduit which is embedded in concrete in the floor. The conduit end is sealed and placed as close to the surface as possible in the concrete layer. OTD is installed in standard wall socket. Limitation sensor cable is extendable up to 50 m by separate power cable. Two conductors in one multiple cable, which e.g. is applied to supply the heating cable, must not be used. Voltage signals may occur which can interrupt thermostat modes. If a shielded cable is applied, then the shield must not be earthed but must be connected to terminal 6. The optimum installation is achieved by separate sensor cable which is installed in separate conduit.

OJ Microline has a built-in error circuit which deenergises the heating if the sensor is switched off or short-circuited.

THERMOSTAT INSTALLATION (Fig. 1, 3)

1. Remove thermostat button (A).
2. Loosen screw to remove cover (B).
3. Cables to be connected from the rear as shown in diagram.
4. The thermostat is placed in the wall socket - remount frame and cover - reposition thermostat button

SETBACK TEMPERATURE (OTD-1999H)

(Fig. 2-3)

Setback temperature is energised by 230V voltage signal from remote timer to terminal S. Setback temperature is pre-set at 5°C - it can, however, be adjusted 2-8°C by the small potentiometer (fig. 2).

TEMPERATURE SETTING

OJ Microline has a scale range of +5-40°C. Red LED indication when heating is on to assist adjustment of the thermostat. The thermostat is adjusted at max. temperature until requested room temperature has been obtained. Then turn back the thermostat until LED switches off. After one or two days fine-adjustments may be necessary.

THERMOSTAT ADJUSTMENT

When the room temperature has been stabilized then the thermostat can be adjusted. Measure room temperature by a thermometer. The thermostat is adjusted by removing the thermostat button and repositioning it so the temperature line indicates the same temperature as measured. This adjustment takes place in steps of about 3°C.

MIN./MAX. LIMITATION OF ROOM TEMPERATURE

Behind the thermostat button there is a locking mechanism. By loosening the little screw (C) the temperature setting can be locked, e.g. between 20 and 25°C. The blue ring indicates min. temperature and the red ring indicates max. temperature.

MIN./MAX. SETTING OF LIMITATION TEMPERATURE (Fig. 2)

Min. mode, variable 15-30°C: e.g. it can be ensured that the floor will always have a min. temperature irrespective of the room temperature.

Max. mode, variable 25-50°C: in this position the heating element, floor/ceiling construction can be protected against overtemperatures.

INDICATION OF LIGHT DIODE

Constant red light:

Heating on for normal comfort temperature (relay ON).

No light:

Normal temperature - no heating requirement (relay OFF).

Flashing red light:

- 1) Interrupted or short circuited sensor (relay OFF).
- 2) Setting of limitation temperature in illegal zone (turn potentiometer to valid zone).

OJ Electronics A/S

Stenager 13B · DK - 6400 Sønderborg
Tel. +45 73 12 13 14 · Fax +45 73 12 13 13
www.oj.dk

Deutsch

OTD/OTDC ist ein elektronischer Thermostat für den Einbau in Standard-Wanddosen. Die gewünschte Temperatur kann zwischen 5° und 40°C eingestellt werden. Die Leuchtdiode leuchtet auf, wenn die Heizung eingeschaltet ist.

Am Thermostat wird ein Begrenzungsfühler angeschlossen, welcher erlaubt die Bodentemperatur über einer minimalen, oder unter einer maximalen Grenztemperatur zu halten.

PRODUKTPROGRAMM

Mit eingebautem Raumfühler und separatem Begrenzungsfühler:

OTD-1999H:	mit Temperaturabsenkung variabel 2-8°C
OTDC-1999:	Standard, ohne Temperaturabsenkung

CE-KONFORMITÄTSERKLÄRUNG

OJ Electronics A/S erklärt in eigener Verantwortung, dass dieses Produkt der Direktive des Europäischen Rats 89/336 und den nachfolgenden Änderungen betreffs elektromagnetischer Kompatibilität sowie auch der Direktive des Rats 73/23 betreffs Elektroausrüstung zur Anwendung innerhalb gewissen Spannungsgrenzen entspricht.

Berücksichtigte Standarde

EN 61000-6-3, EN 61000-6-2, EN 60 730-1 und EN 60 730-2-9 .

Das Produkt darf erst in Betrieb genommen werden, nachdem sichergestellt ist, dass die Gesamtinstallation die geltenden Forderungen der Direktive erfüllt.

Nachdem das Produkt nach den Anweisungen dieser Bedienungsanleitung und den Installationsvorschriften montiert ist, ist es von der Werkgarantie umfasst.

Ist das Produkt z.B. im Transport beschädigt worden, ist es vom qualifizierten Personal zu besichtigen und zu prüfen, bevor das Produkt ans Netz angeschlossen wird.

TECHNISCHE DATEN

Betriebsspannung . . . 230V AC ±10%, 50/60Hz
Schliesskontakt
des Ausgangsrelais 16A, max 3600W
Ein-/Ausschalt Differenz (Hysteresis) 0.4°C
Eingebauter
Ein/Ausschalter 2 polig, 16A
Betriebstemperatur 0°/+50° C
Einstellbegrenzung Min. und Max.
Regelbarer Temperaturbereich +5°/+40°C
Temperaturabsenkung:
OTD-1999H einstellbar zwischen 2 und 8°C
OTDC-1999 ohne

Begrenzungsfühler :

Funktion Min. +15/+30°C
Funktion Max. +25/+50°C
Gehäuseschutzart IP20
Abmessungen (HxBxT) 80x80x50mm
Der Thermostat ist Wartungsfrei

MONTAGE DES FÜHLERS

Begrenzungsfühler :

Dieser wird in einem Installations-Rohr in den Estrich eingegossen. Das Installationsrohr wird am Ende abgedichtet und so dicht wie möglich unter die Oberfläche in den Betonbelag eingelegt. Der OTD wird in eine Standard-Wanddose eingebaut. Das Kabel des Begrenzungsfühlers kann anhand eines separat geführten Starkstromkabels bis auf 50 m verlängert werden. Zwei übrigbleibende Adern eines mehradrigen Kabels, über welches zum Beispiel die Wärmekabel der Bodenheizung gespiesen werden, sollten nicht verwendet werden! Die Schaltspitzen solcher Versorgungsleitungen können als Störsignale das einwandfreie Funktionieren des Thermostats beeinträchtigen. Sollten für die Fühlerleitungen abgeschirmte Kabel eingesetzt werden, so darf die Abschirmung nicht direkt an die Erde angeschlossen werden, sondern soll mit der Klemme 6 verbunden werden. Die beste Lösung besteht darin, den Fühler über eine, in ein separates Rohr eingezogene Zweidrahtleitung zu speisen.

OJ Microline besitzt einen eingebauten

Sicherheits-Schaltkreis welcher bewirkt, dass die Heizung automatisch ausgeschaltet wird, sofern die Fühlerleitung oder der Fühler entweder unterbrochen oder kurzgeschlossen sind.

MONTAGE DES THERMOSTATS (Abb 1,3)

1. Abziehen des Thermostat-Knopfes. (A)
2. Gehäusedeckel abschrauben und entfernen. (B)
3. Zuleitungen nach dem Verdrahtungs-Schema von hinten anschliessen.
4. Thermostat in die Wanddose einführen.
- Gehäuserahmen und -Deckel montieren
- Thermostat-Knopf wieder aufstecken.

SPARTEMPERATUR (OTD-1999H) (Abb 2-3)

Die Spartemperatur wird mit einem 230V Spannungssignal an Klemme S, von einer externen Schaltuhr aktiviert. Werkseitig ist die Spartemperatur auf 5°C voreingestellt. Diese kann aber mit einem kleinen Potentiometer zwischen 2 und 8°C verändert werden (Abb. 2).

TEMPERATUREINSTELLUNG

Der Regelbereich des OTD liegt zwischen +5° und +40°C. Zur Hilfe für die Einstellung ist auf der Frontseite eine rote Leuchtdiode angebracht, welche rot aufleuchtet, sobald die Heizung eingeschaltet ist. Bei einer ersten Inbetriebnahme das Potentiometer auf die maximale Temperatur einstellen. Sobald die gewünschte Raumtemperatur erreicht wird, das Potentiometer zurück drehen, bis die Leuchtdiode erlischt. In den ersten 1 bis 2 Tagen kann es notwendig sein eine Feineinstellung vorzunehmen.

TEMPERATUR EINMESSEN

Sobald sich die Raumtemperatur stabilisiert hat, kann der Thermostat eingemessen werden. Mit einem Raumthermometer die Raumtemperatur messen, den Potentiometer-Knopf abziehen und so wieder aufstecken, dass die gemessene Raumtemperatur mit der Temperaturskala des Thermostats übereinstimmt. Die Genauigkeit dieser Justierung liegt ungefähr bei 3°C.

MINIMALE UND MAXIMALE BEGRENZUNG DER RAUMTEMPERATUR (Abb. 1)

Hinter dem Thermostatknopf sitzt ein Blockier-Mechanismus. Durch lösen der kleinen Schraube (C) kann die Temperatureinstellung zum Beispiel zwischen 20° und 25° C blockiert werden. Mit dem blauen Ring wird die minimale Temperatur und mit dem roten Ring die maximale Temperatur bestimmt.

MIN. ODER MAX. EINSTELLUNG DER BEGRENZUNGSFÜHLER (Abb. 2)

Die Min.-Funktion ist zwischen 15° und 30°C einstellbar. Diese Funktion erlaubt zu überwachen, dass eine minimale Bodentemperatur, unabhängig von der aktuellen Raumtemperatur, nicht unterschritten wird.
Die Max.-Funktion ist zwischen 25° und 50°C einstellbar. Diese Funktion erlaubt die Heizelemente sowie die Boden- oder Deckenkonstruktion vor Überhitzung zu schützen.

OJ Electronics A/S

Stenager 13B · DK - 6400 Sønderborg
Tel. +45 73 12 13 14 · Fax +45 73 12 13 13
www.oj.dk

Français

Le OJ Microline OTD / OTDC est un thermostat électronique à monter dans des boîtiers à encastrer standard. La température souhaitée peut être ajustée entre +5° et +40°C. La diode lumineuse indique que le chauffage est enclenché. Une sonde de limitation est

branchée sur le thermostat, ce qui permet de limiter la variation de la température du sol, par exemple, dans le cas d'un chauffage par le sol.

GAMME DE PRODUITS

Avec capteur d'ambiance intégré et capteur de limite séparé:

OTD-1999H: avec mode de réduction de la température, variable de 2 à 8°C

OTDC-1999: standard, sans mode de réduction de la température

DÉCLARATION CE DE CONFORMITÉ

OJ Electronics A/S déclare que ce produit répond aux critères stipulés par la directive 89/336 du Conseil Européen, aux divers amendements à cette directive relatifs à la compatibilité électromagnétique des appareils, ainsi qu'à la directive 73/23 du Conseil Européen sur les tensions des équipements électriques.

Normes appliquées

EN 61000-6-3, EN 61000-6-2, EN 60 730-1 et EN 60 730-2-9 .

Le produit ne peut être mise sous tension que si l'installation complète répond aux critères énoncés par les directives en vigueur.

Une fois installé en conformité avec ce manuel et les instructions d'installation en vigueur, cet équipement est couvert par la garantie d'usine.

Si le produit a été endommagé pendant le transport, il doit faire l'objet d'une vérification et d'une révision effectuées par du personnel qualifié avant raccordement secteur.

DONNÉES TECHNIQUES

Tension d'alimentation 230V AC ±10%, 50/60Hz
Relais de sortie,contact de travail 16A, max. 3600W
Hystérésis0,4°C
Interrupteur bipolaire16A
Température de fonctionnement0°-+50°C
Limitation de la plage de réglage . .min. et max.
Plage de réglage+5°-+40°C
Abaissement de la température:

OTD-1999Hajustable de 2° à 8°C
OTDC-1999sans

Sonde de limitation :

Fonction min.+15 à +30°C
Fonction max.+25 à +50°C
Protection du boîtierIP20
Dimensions (HxLxP)80x80x50mm
Le thermostat OTD ne nécessite aucun service après-vente

MONTAGE DE LA SONDE

Sonde de limitation :

La sonde doit être glissée dans une gaine d'installation électrique qui sera étanchée au bout et coulée dans la dalle en béton, le plus près possible de la surface de cette dernière. Le OTD est monté dans un boîtier à encastrer standard.

Le câble reliant le régulateur à la sonde peut être rallongé jusqu'à 50m à l'aide d'un câble utilisé en standard pour des installations électriques. Les fils non utilisés dans un câble multibrins servant à l'alimentation de câbles chauffants ou autres charges commutées ne doivent en aucun cas être utilisés pour la sonde de température; ceci, parce que les pics de commutation engendrés dans de tels câbles peuvent fortement perturber le bon fonctionnement du thermostat. Si on utilise des câbles blindés, il ne faut pas relier l'écran directement à la terre, mais plutôt à la borne 6 du thermostat. La meilleure solution pour alimenter la sonde est d'utiliser une gaine distincte avec un câble à deux brins.

OJ Microline est équipé d'un dispositif pour couper le chauffage en cas de rupture ou de court-circuit des fils de sonde.

MONTAGE DU THERMOSTAT (fig. 1,3)

1. Retirer le bouton du potentiomètre. (A)
2. Dévisser et enlever le couvercle. (B)
3. Câbler le thermostat selon le schéma.
4. Introduire le thermostat dans la boîte encastrée.
- Remonter le couvercle.
- Remettre le bouton du potentiomètre.

ABAISSEMENT DE LA TEMPERATURE (OTD-1999H) (fig. 2-3)

L'abaissement de la température est piloté par une horloge externe branchée à la borne S du thermostat à l'aide d'un signal de tension de 230V. L'abaissement de la température est pré-réglé en usine à 5°C; cependant, il peut être ajusté entre 2 et 8°C à l'aide d'un petit potentiomètre (fig. 2).

REGLAGE DE LA TEMPERATURE

La plage de réglage du OJ Microline s'étend de +5° à +40°C. Pour mieux surveiller le fonctionnement du thermostat, un témoin rouge s'allume dès que le chauffage est activé. Lors de la première mise en service, il faut tourner le potentiomètre au maximum. Dès que la température souhaitée est atteinte (mesurée avec un thermomètre), il faut tourner le potentiomètre à gauche jusqu'à ce que le témoin lumineux s'éteigne. On peut, si besoin, améliorer ce réglage durant les premiers jours de fonctionnement.

AJUSTAGE DE LA TEMPERATURE

Lorsque la température ambiante s'est bien stabilisée, on peut ajuster l'exactitude du potentiomètre. Il faut alors mesurer la température ambiante à l'aide d'un thermomètre et retirer le bouton du potentiomètre. Ensuite, il faut le remettre de manière à ce que la graduation imprimée sur le thermostat corresponde à la température réelle. La précision de ce réglage est d'environ 3°C.

LIMITATIONS DE LA PLAGE DE REGLAGE MIN. ET MAX.

Un dispositif est situé derrière le bouton du potentiomètre pour limiter la course de ce dernier. En desserrant la petite vis, on peut limiter le réglage entre 20° et 25° C, par exemple. La bague bleue détermine la limite inférieure et la bague rouge la limite supérieure.

REGLAGE DE LA TEMPERATURE MIN. OU MAX. DE LA SONDE DE LIMITATION (fig. 2)

La fonction min. est réglable entre 15 et 30°C.

Elle permet, par exemple, de maintenir la température du sol au-dessus d'une certaine limite, indépendamment de la température ambiante.

La fonction max. est réglable entre 25 et 50°C.

Elle permet, par exemple, de protéger les câbles chauffants, ainsi que la construction du sol, voire du plafond, de s'échauffer au-delà d'une certaine limite.

OJ Electronics A/S

Stenager 13B · DK - 6400 Sønderborg
Tel. +45 73 12 13 14 · Fax +45 73 12 13 13
www.oj.dk

Nederlands

De OJ Microline OTD/OTDC is een elektronische thermostaat voor installatie in een standaard inbouwdoos. De thermostaat kan binnen een temperatuurgebied van +5-40°C worden ingesteld. Een rode led geeft aan of de verwarming ingeschakeld is. De thermostaat is voorzien van een extra limietsensor, die indien

toegepast voor vloerverwarming, er voor zorgt, dat er

- of een van te voren in te stellen maximum
- of minimum vloertemperatuur niet overschreden wordt.

PRODUCT ASSORTIMENT

Met ingebouwde ruimte sensor en aparte sensor voor minimum en maximum temperatuur:

OTD-1999H: met spaarmodus, variabel met 2-8°C

OTDC-1999: Standaard.
Zonder spaarmodus

CE MARKERING

OJ Electronics A/S verklaart, dat het product voldoet aan de eisen, zoals gesteld in de richtlijn 89/336 en de daaruit volgende (latere) wijzigingen met betrekking tot electromagnetische compatibiliteit en zoals gesteld in de richtlijn 73/23 met betrekking tot elektrische apparaten, zoals die binnen bepaalde spanningsgrenzen gelden.

De volgende normen werden toegepast:

EN 61000-6-3, EN 61000-6-2, EN 60 730-1 en EN 60 730-2-9 .

Het product mag alléén in gebruik worden gesteld, als de gehele installatie aan de rechtsgeldige eisen voldoet.

Als het product niet volgens deze handleiding, in overeenstemming met de geldende normen en installatievoorschriften geïnstalleerd wordt, dan vervalt de fabrieksgarantie.

Als het product schade heeft opgelopen (bijvoorbeeld tijdens transport), dan moet het gecontroleerd en gerepareerd worden door gekwalificeerd personeel, voordat het product mag worden aangesloten

TECHNISCHE GEVENS

Voedingsspanning . . .230V AC, ±10%, 50/60 HZ
Uitgangsrelais 1-polig 16A, max. 3600 W
Aan/uit differentie 0,4°C
Ingebouwde aan/uitschakelaar2-polig, 16A
Bedrijfstemperatuur 0/+50°C
Beperking schaalbereik . . .instelbaar min./max.
Schaalbereik +5/+40°C
(Nacht)verlaging:

OTD-1999H instelbaar 2-8°C
OTDC-1999 zonder spaarmodus

Limietsensor:

Min. instelling +15/+30°C
Max. instelling +25/+50°C
Behuizing IP20
Afmetingen (HxBxD) 80x80x50 mm
De thermostaat is onderhoudsvrij.

SENSOR INSTALLATIE

De Limietsensor moet in een buis met gesloten uiteinde worden geplaatst, die zo dicht mogelijk tegen het oppervlakte van de betonnen vloer moet worden ingegoten. De OTD wordt in de standaard inbouwdoos gemonteerd. De Limietsensor kan tot maximaal 50 meter worden verlengd.

Een verlenging d.m.v. 2 aders in een meervoudige kabel, zoals vaak bij verwarmingsinstallaties gebruikelijk is, moet niet worden toegepast. Hierdoor zouden spanningsignalen kunnen optreden, die de werking van de thermostaat zouden kunnen beïnvloeden.

Indien er een afgeschermde kabel wordt toegepast moet de afscherming niet worden geard, maar met klem S van de thermostaat worden verbonden.

De beste installatie wordt uitgevoerd met een aparte kabel in een apart kanaal of buis voor de

sensor. De OJ Microline OTD heeft een ingebouwd fail safe circuit, dat het relais laat afvallen, als er breuk of kortsluiting in het sensorcircuit optreedt.

INSTALLATIE VAN DE OTD (fig. 1,3)

1. Verwijder de instelknop door hem naar boven te trekken (A).
2. Draai de schroef los en neem de kap van de thermostaat.
3. Sluit de aders conform het diagram aan.
4. De thermostaat wordt in de inbouwdoos gemonteerd.
 - monteer afdekraam met kap.
 - positioneer de instelknop.

NACHTVERLAGING (OTD-1999H) (fig. 2-3)

De ingestelde temperatuur kan worden verlaagd d.m.v. een 230V signaal van een externe timer op klem S. De (nacht)verlaging is standaard ingesteld op 5°C, maar kan d.m.v. de kleine instelpotentiometer binnen een bereik van 2-8°C worden gewijzigd. (fig. 2).

TEMPERATUURINSTELLING

De OTD heeft een schaalbereik van +5-40°C. De rode LED geeft aan wanneer de verwarming ingeschakeld is en vergemakkelijkt de ijking van de thermostaat. De thermostaat wordt op de max. temperatuur ingesteld, totdat de gewenste kamertemperatuur bereikt is. Draai daarna de knop terug totdat de LED uitschakeld. Na 1 a 2 dagen zouden fijnafstellingen noodzakelijk kunnen zijn.

FIJNAFSTELLING

Zodra de kamertemperatuur gestabiliseerd is, kan de fijnafstelling van de thermostaat plaatsvinden. Meet de kamertemperatuur met een thermometer. Indien deze temperatuur afwijkt van die op de thermostaat ingestelde waarde, verwijder dan de instelknop en breng hem dan opnieuw overeenkomstig de juiste temperatuur weer aan. De fijnafstelling vindt plaats in stappen van ca. 3°C.

MIN./MAX. BEGRENZING VAN DE KAMERTEMPERATUUR

Achter de instelknop bevindt zich een begrenzingsmechanisme. Door de kleine schroef (C) los te draaien, kan de insteltemperatuur binne een bepaald gedeelte van de schaal wordne begrensd (bijvoorbeeld tussen 20 en 25°C). De blauwe ring beperkt de minimum-instelmogelijkheid en de rode ring de maximum.

MIN./MAX. LIMIET-INSTELLING VAN DE SENSOR TEMPERATUUR (fig. 2)

Hierbij kan men:

Of kiezen voor een minimum instelling (15-30°C) van de vloertemperatuur (waarbij een minimum vloertemperatuur gewaarborgd is, onafhankelijk van de ingestelde kamertemperatuur).
Of kiezen voor een maximum instelling (25-50°C) om daarmee oververhitting van vloer/plafond of verwarmingselement te voorkomen.

AANDUIDING VAN LICHT DIODE

Constant rood gekleurd:

Normale positie voor de werking van een verwarmings toepassing (Relais AAN).

Donker gekleurd (ult):

Normale positie waarbij geen werking van een verwarmings toepassing (Relais UIT).

Knipperend rood licht:

1. Sensor fout.
2. Max./min. instelling buiten schaal instelling (zal aangepast moeten worden in max. of min. schaal aanduiding).

OJ Electronics A/S

Stenager 13B · DK - 6400 Sønderborg
Tel. +45 73 12 13 14 · Fax +45 73 12 13 13
www.oj.dk

Polski

OJ MICROLINE OTD / OTDC

elektroniczny termostat przeden aczony do montowania w standardowych puszkach ściennych. Termostat może być ustawiany w zakresie od 5-40°C. Dioda LED sygnalizuje włączenie ogrzewania. Do termostatu jest podłączony podłogowy czujnik ograniczający, który ustala minimalną lub maksymalną temperaturę podłogi.

ZAKRES PRODUKCJI

Z wbudowanym, powietrznym czujnikiem temperatury i zabezpieczającym czujnikiem podłogowym:

OTD-1999H: Regulowana obniżka temperatury od 2-8°C

OTDC-1999: Standardowy
Bez obniżki temperatury

WARUNKI GWARANCJI:

OJ Electronics A/S oświadcza z całą odpowiedzialnością, że termostaty spełniają zarządzenie Rady Europy ECD nr 89/336 oraz oświadcza, że kolejne modyfikacje termostatów pod względem elektromagnetycznym są ze sobą kompatybilne.

Zgodność ze standardami:

EN 61000-6-3, EN 61000-6-2, EN 60 730-1 i EN60 730-2-9 .

Termostaty mogą być podłączone, jeżeli instalacja elektryczna wykonana jest zgodnie z normami dotyczącymi instalacji elektrycznych oraz gdy termostat zainstalowany jest zgodnie z instrukcją i podanymi wskazówkami. Jest to warunek zapewnienia gwarancji przez producenta.

DANE TECHNICZNE:

Napięcie zasilania . . .230V AC, ±10%, 50/60Hz
Wyjście przekaźnikowe, SPST 16A, max. 3600W
Histereza 0,4°C
Wbudowany wyłącznik 2-pola, 16A
Temp. pracy 0/+50°C
Ogranicznik min/max
Zakres regulacji +5/+40°C
Temp. obniżki
OTD-1999H +2/8°C
OTDC-1999 bez obniżki temperatury
Czujnik ograniczający
Min. +15/30°C
Maks +25/+50°C
Stopień ochrony IP 20
Rozmiary (wys. x szer. x wys.)80x80x50mm

INSTALACJA CZUJNIKA:

Czujnik ograniczający umiejscowiony powinien być w betonowej szlichtce w taki sposób, aby istniała możliwość jego wymiany. OTD jest montowany w standardowej puszcze ściiennej lub bezpośrednio na ścianie. Długość przewodu łączącego czujnik z termostatem nie może przekraczać 50 m, oraz musi być odseparowany od przewodu zasilającego. Nie można używać przewodu wielożyłowego, z którego byłby zasilany przewód grzejny oraz czujnik temperatury. Jeśli przewód czujnika posiada ekran, to nie musi on być uziemiony, natomiast musi być włączony do zacisku nr 6 termostatu. Optymalnie jest wówczas, gdy odseparujemy kabel czujnika od kabla zasilającego. Termostat posiada podzespół wykrywający uszkodzenie czujnika lub odłączenie go lub też zwarcie obwodu.

INSTALACJA TERMOSTATU (rys.1,3):

1. Wyciągnij pokrętko termostatu (A)
2. Odkręć mocujący obudowę wkręt.
3. Podłącz przewody od czujnika i kabla grzewczego zgodnie z rysunkiem.
4. Jeśli termostat umocowany jest w ścianie,

защелкнуть рамку и докрутить винт, а затем установить крышку в соответствующее положение.

ОБНИЖКА ТЕМПЕРАТУРЫ (OTD-1999H)

(рис.2-3):

Обniżkę температуры uzyskuje się poprzez podanie sygnału o napięciu 230V z zegara на wejście S. Wejście 1 nie musi być zasilane. Obniżка температуры wstępnie jest ustawiona на 5°C, aczkolwiek można ją regulować potencjometrem в zakresie od 2-8°C (rys.2).

USTAWIANIE TEMPERATURY:

Termostat OJ Microline posiada zakres regulacji temp. od 5-40°C. Czerwona dioda LED wskazuje włączenie grzewania. Termostat reguluje temperaturę poprzez załączenie ogrzewania до момента, в котором температура помещения będzie równa zadanej. OTD umożliwia regulację температуры od 5-40°C. Pomocnym przy ustawianiu temperatury będzie czerwony LED, który informuje о заłączeniu kabla grzewczego. Termostat jest ustawiony на maksymalne grzanie до podłogi w ogrzewanym pomieszczeniu температура помещения lub температура podłogi (przy czujniku podłogowym) nie osiągnie temperatury zadanej. Następnie в momencie, gdy zgaśnie LED następuje wyłączenie grzania. Po jednym, dwóch dniach możliwe jest skalowanie termostatu.

SKALOWANIE TERMOSTATU:

Kiedy температура в помещении się ustabilizuje, termostat możemy wyskalować. W tym celu należy zmierzyć temperaturę в помещении термометром pokojowym. Skalowanie polega на założeniu pokrętki в такой позиции, в której będzie wskazywał aktualną temperaturę pokoju. Skalowanie в taki sposób zapewnia utrzymanie temperatury z dokładnością 3°C в stosunku do temperatury zadanej.

MIN./MAX. OGRANICZENIE TEMPERATURY POMIESZCZENIA:

Pod pokrętką termostatu znajduje się mechanizm umożliwiający ograniczenie regulacji temperatury. Po odkręceniu pokrętki zabezpieczającego mechanizmu mamy możliwość ograniczenia temperatury np. pomiędzy 20° i 25°C. Niebieski ogranicznik ustala temperaturę minimalną natomiast czerwony - temperaturę maksymalną.

MIN./MAX. USTAWIENIE OGRANICZENIA TEMPERATURY CZUJNIKIEM

ПОДЛОГОВЫМ: (Rys. 2)

Zakres MIN. od 15/30°C: ustawienie temperatury zapewnia utrzymanie minimalnej temperatury podłogi bez względu на температуру в помещении.

Zakres MAX. od 25/50°C: в tej pozycji jest to zabezpieczenie elementu grzejnego przed przekroczeniem zadanej temperatury.

OJ Electronics A/S

Stenager 13B · DK - 6400 Sønderborg
Tel. +45 73 12 13 14 · Fax +45 73 12 13 13
www.oj.dk

Русский

Электронный термостат OJ Microline предназначен для установки в стандартное гнездо розетки. Термостат работает в диапазоне температур от +5°C до +40°C. Свечение светодиодного индикатора указывает на поступление тепла. К термостату подключается датчик-ограничитель, обеспечивающий ограничение минимальной или максимальной температуры пола.

КОМПЛЕКТАЦИЯ ИЗДЕЛИЯ

Со встроенным датчиком температуры и датчиком-ограничителем:

OTD-1999H:	С режимом понижения температуры в пределах 2-8°C
OTDC-1999:	Стандартный. Без режима понижения температуры.

МАРКИРОВКА CE

OJ Electronics A/S с ответственностью заявляет, что данное изделие удовлетворяет требованиям Директивы Совета Европы 89/336 (и последующих изменений к ней) по электромагнитной совместимости, а также требованиям Директивы Совета 73/23 к электротехническому оборудованию, применяемому в определенном диапазоне напряжений питающей сети.

Примененные стандарты

EN 61000-6-3, EN 61000-6-2, EN 60 730-1 и EN 60 730-2-9 .

Подача напряжения на изделие допускается только в том случае, если вся установка / система отвечает действующим директивным требованиям.

Изделие, установленное и смонтированное в соответствии с данной инструкцией и действующими монтажными нормами, обеспечивается гарантией завода-изготовителя.

Если изделие подверглось физическим повреждениям, например при транспортировке, его эксплуатационная пригодность подлежит проверке квалифицированным персоналом до монтажа и подключения к сети.

ТЕХНИЧЕСКИЕ ХАРАКТЕРИСТИКИ

Напряжение ~230V, ±10%, 50/60Гц
Выходное реле, однополюсное 16А, макс. 3600Вт
Перепад температур, активирующий подачу тепла 0.4°C
Встроенный выключатель 2-х полюсной, 16А
Температура окружающей среды 0/50°C
Ограничение шкалы мин./макс.
Диапазон шкалы +5/+40°C
Понижение температуры:
OTD-1999H от 2°C до 8°C
OTDC-1999 без режим понижения температуры

Датчик-ограничитель:

Мин. значение +15/+30°C
Макс. значение +25/+50°C
Класс защиты корпуса IP20
Размеры (ВхШхТ) 80x80x50 мм
Термостат не требует текущего обслуживания.

МОНТАЖ ДАТЧИКА

Датчик ограничитель: должен быть размещен в изоляционной трубке, которая устанавливается в бетонной конструкции пола. Конец трубки герметизируется и располагается окончанием как можно ближе к поверхности пола. Термостат OTD устанавливается в стандартное гнездо розетки.

Кабель датчика-ограничителя может быть удлинён до 50 м при помощи отдельного установочного кабеля. Недопустимо использование с этой целью многожильного кабеля, через две жилы которого подключён нагревательный кабель. Возникающие сигналы напряжения могут привести к нарушению режимов работы термостата. Если используется экранированный кабель, то экран не заземляют, а подсоединяют к клемме 6.

Наилучшим монтажным решением будет использование отдельного кабеля к датчику, монтируемого в изоляционной трубке. Термостат OJ Microline имеет встроенный контур, отключающий нагрев в случае отключения датчика или его короткого замыкания.

МОНТАЖ ТЕРМОСТАТА (Рис. 1, 3)

1. Снимите регулировочную ручку термостата (А).
2. Ослабьте винт для снятия крышки (В).
3. Присоедините кабели, как показано на рисунке с обратной стороны.
4. Установите термостат в гнездо розетки в стене.
- установите на место рамку и крышку
- установите на место регулировочную ручку

ПОНИЖЕНИЕ ТЕМПЕРАТУРЫ (OTD-1999H) (РИС. 2-3)

Понижение температуры активируется сигналом напряжения 230В от выносного таймера на терминал S. Понижение температуры установлено на 5°C, но может быть установлено от 2 до 8°C при помощи маленького потенциометра (Рис. 2).

УСТАНОВКА ТЕМПЕРАТУРЫ

Термостат OJ Microline имеет шкалу с диапазоном от +5 до +40°C. Красный светодиодный индикатор помогает настроить термостат при поступлении тепла. Установите термостат на максимальную температуру, пока не будет достигнута необходимая температура в помещении. Затем уменьшите значение температуры до погасания светодиода. Через 1-2 дня работы системы достигается оптимальная установка.

НАСТРОЙКА ТЕРМОСТАТА

После стабилизации температуры в помещении можно настроить термостат. Измерьте температуру в помещении при помощи термометра. Снимите регулировочную ручку термостата и установите риску на температурной шкале соответствии с измеренной температурой. Рекомендуется производить настройку термостата ступенчато по 3°C.

МИН./МАКС. ОГРАНИЧЕНИЕ ТЕМПЕРАТУРЫ В ПОМЕЩЕНИИ

С обратной стороны регулировочной ручки термостата находится запирающий механизм. Ослаблением маленького винта (С) диапазон регулирования может быть ограничен, например между 20 и 25°C. Голубое кольцо обозначает минимальную, а красное максимальную температуру.

МИН./МАКС. УСТАНОВКА ОГРАНИЧЕНИЯ ТЕМПЕРАТУРЫ (Рис. 2)

Мин. ограничение, в диапазоне 15-30°C: напр. может обеспечить всегда минимальную температуру пола, независимо от температуры в помещении. Макс. ограничение, в диапазоне 25-50°C: в данной позиции нагревательный элемент, конструкция пола / потолка может быть защищена от перегрева.

ИНДИКАЦИЯ СВЕТОДИОДА

Постоянно горит красным цветом:
Нагрев включен для достижения нормальной комфортной температуры (реле ВКЛ).

Не горит:

Достигнута заданная температура – нагрев не требуется (реле ВЫКЛ).

Мигает красным цветом:

- 1) Обрыв или короткое замыкание датчика (реле ВЫКЛ).
- 2) Установка ограничения температуры в недопустимой зоне (передвиньте потенциометр в действующую зону).

OJ Electronics A/S

Stenager 13B · DK - 6400 Sønderborg
Tel. +45 73 12 13 14 · Fax +45 73 12 13 13
www.oj.dk

Chinese

OTD温控器的使用手册

OJ MICROLINE是安装在墙盒上的电子温控器。它的温度范围是5—40度。加热时LED指示灯点亮。这个温控器连接到限位传感器，当地板加热时使用，能确保最低和最高的地板温度。

产品范围

OJ MICROLINE OTD 1999H
230V AC, 带有内置式房间传感器和外接的限位传感器。

电磁安全认证

OJ公司在其责任范围内申明本产品符合欧盟89/336要求，并在一定的电压范围内符合欧盟73/23有关电器产品的电磁兼容性能。

采用标准

EN 61000-6-3, EN 61000-6-2, EN 60 730-1
EN 60 730-2-9.

本产品只有完整地安装符合电流规范要求才能工作。

如果本产品是按照本说明来安装的话，它将会得到原厂的质量保证。如果本产品在运输过程中可能发生损坏的话，在加电源之前一定要经过合格人员的彻底检查。

技术数据

电压: 230V AC, ±10%, 50/60Hz
输出继电器: SPST 16A, 最大
3600W

开/关差: 0.4度

内置开关: 两极16安培

工作环境温度范围: 5—50度

刻度限制: 最小/最大

刻度范围: 5—40度

休眠温度: 2—8度变动

限位传感器:

最低模式+15/+30度

最高模式+25/+50度

机壳硬度: IP20

外形尺寸: 80高, 80宽, 50深 (mm)

温控器是不需要任何保养维护的。

传感器的安装

限位传感器: 是预埋在地板的套线管中的, 管道一端是密封的并应尽可能地置于水泥层靠表面的地方。

OTD是安装在墙盒中的。

传感器电缆的长度可以到50米。请不用多股导线中的两股, 如其是用来加热系统的, 因为电压信号影响温控器的功能。如果您用屏蔽线的话, 把地线接到端子6, 而不要接地。最好是用单独的传感器电缆。

OJ Microline 有内置错误保护

线路。当传感器关闭或短路时, 加热系统自动中断。

温控器安装 (如图1, 3)

1. 取下温控器旋组 (A)
2. 松开螺丝以便打开盖板 (B)
3. 如布线图所示, 从后面把电缆连进来
4. 把温控器嵌入墙洞
-重新固定机体和盖板
-调整温控器的按键

休眠温度 (如图2—3)

休眠温度预设5度。由230伏的电压信号从遥控定时器经由S号端子来启动的。休眠温度也可以用电位计在2—8度间调整。

温度设置

OJ Microline的温度范围是5—40度, 红色的LED表示正在加热到设置的温度。先将温控器打到最大温度, 直至达到所需的房间温度, 然后向下调节控制钮, 直到LED灯熄灭。其后1—2天可进行微调。

温控器的调整

当室内温度稳定时可调节温控器。用温度计测量房间温度, 再把温控器的旋组调到准确的位置, 使指示温度显示测得的温度。这个调节以3°C进位。

最低/最高室温限制

在调节钮后面有一个锁定装置。松开那个小螺丝 (C), 可以锁定温度如在20°C至25°C间, 蓝色标识温度最小, 红色温度最大。

最低/最高限位温度的设置 (如图2)

Min. 模式: 最低可以从15—30度变化。设置温度用维持地板的最低温度, 无论室内温度如何。

Max. 模式: 最高可以从20—50度变化。设置最高温度用来保护地板和屋顶不会加热到过热。

发光二极管显示状态

红灯持续亮

正在加热到正常舒适温度 (继电器打开)

无灯

正常温度。无需加热 (继电器关闭)

红灯闪烁

- 1) 传感器中断或短路 (继电器关闭)
- 2) 在无效区域设置限位温度。
(将电位计设到有效区间)

OJ Electronics A/S

Stenager 13B · DK-6400 SØNDERBORG
TEL +45 73 12 13 14 · FAX +45 73 12 13 13
www.oj.dk

Fig. 1a

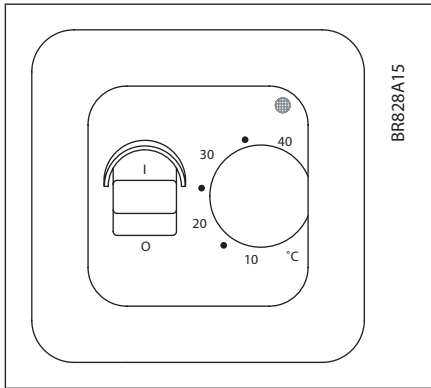


Fig. 1a

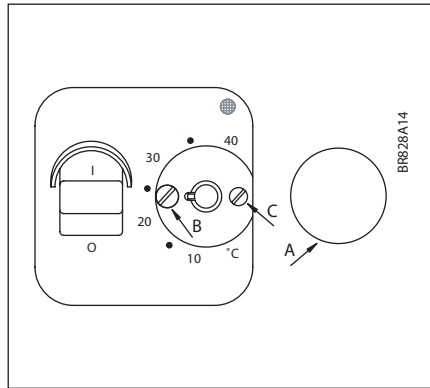


Fig. 2

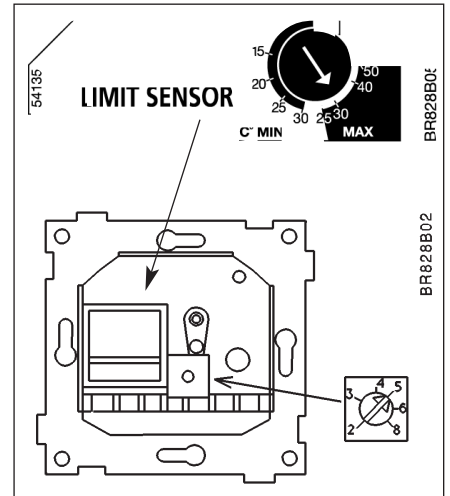


Fig. 3

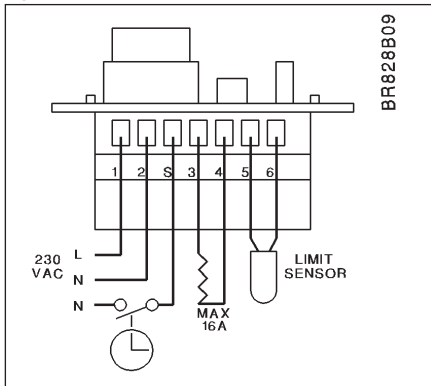


Fig. 4

BR929A08

Sensor	
Temp.(°C)	Value (ohm)
-10	64000
0	38000
10	23300
20	14800
30	9700

